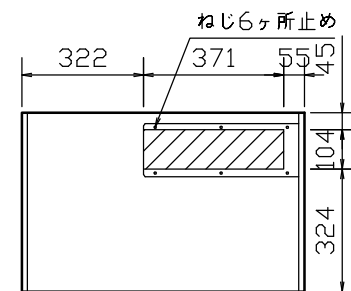
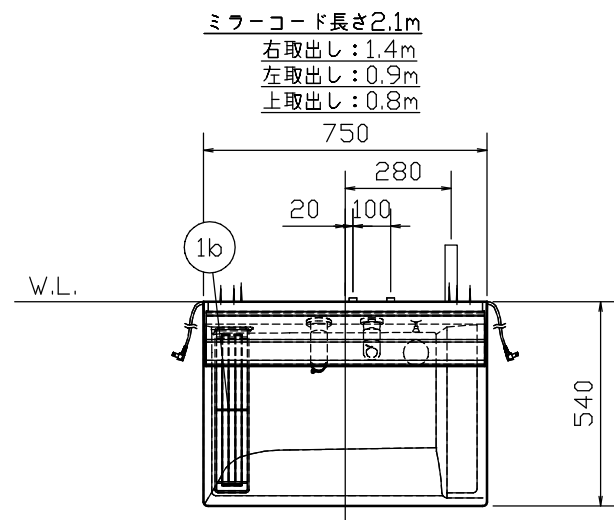
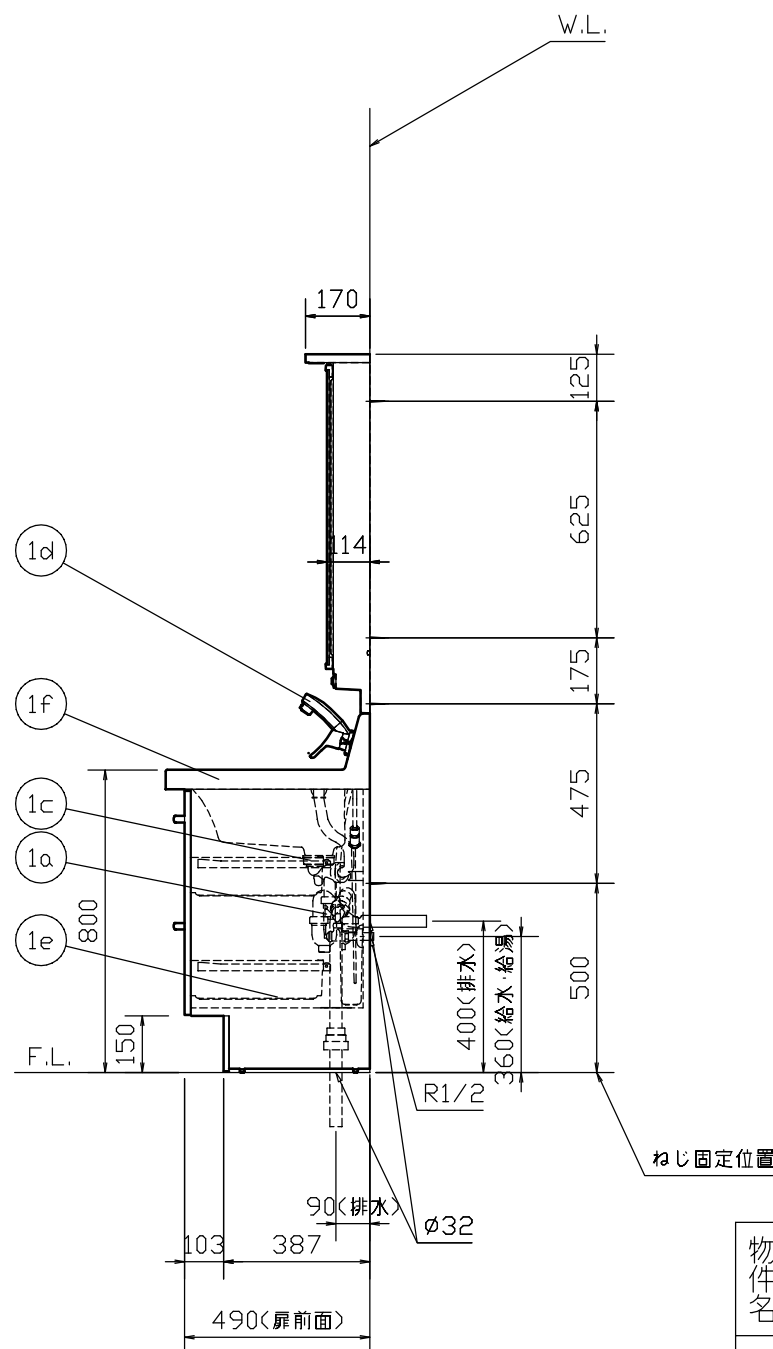
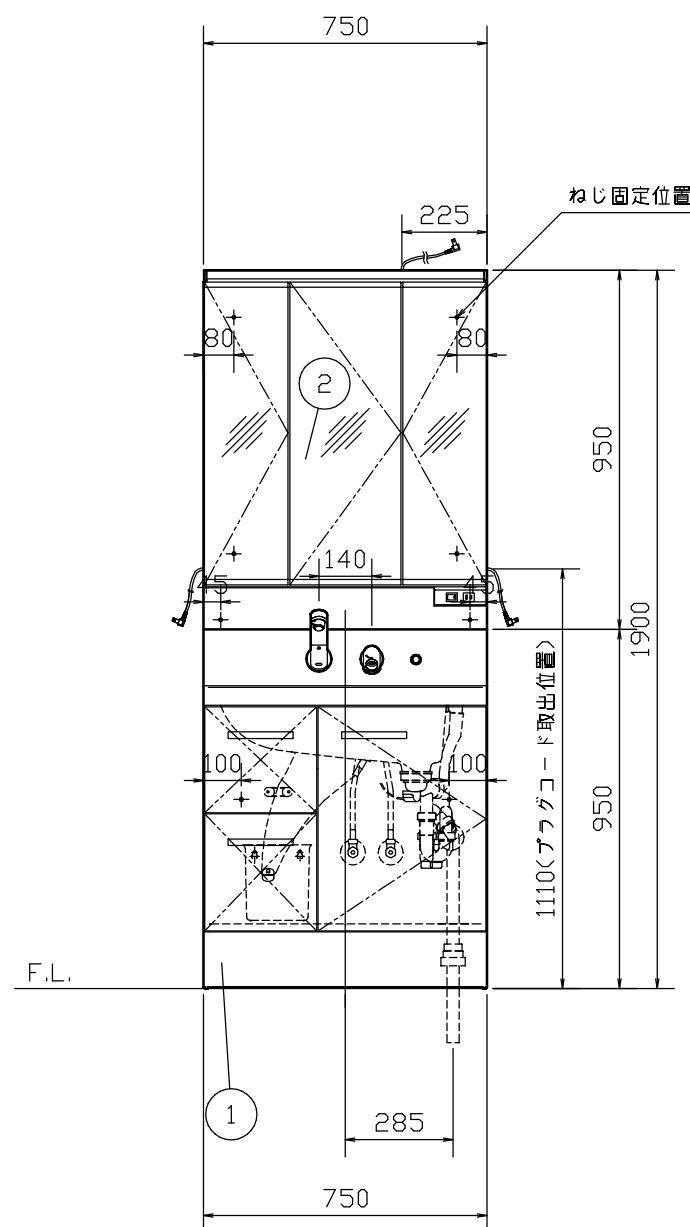


商品図



底板詳細図  
斜線部 底板開口範囲  
着脱底板 410×141×2.5t



No.	品名	品番	数量	備考
1	化粧台本体	AR1H-755SY/色番未定	1	
1a	排水トラップ	LF-LCV4S-L	1	ポリプロピレン、壁排水・床排水兼用
1b	ウエットパレット	BB-AR4	1	ステンレス・チューブ付
1c	排水器具	LF-GR5G-A	1	ポップアップ式・ヘアキャッチャー付
1d	シングルバシシャ-水栓	SF-71SY-MB4	1	ハンドシャワー・逆流防止弁付 銅合金・ニッケルクロムメッキ(10ハンドル)
1e	洗面器キャビネット	KAR1H-750S	1	化粧パネル・リキルボード
1f	カウンター	ART1-750-DFN	1	人造大理石(ポリウレタン樹脂)・実容量20.0L
2	ミラーキャビネット	MAR1-753TXJU	1	コンセント合計許容電力1300W以下 プラグコード付 ポリプロピレン樹脂製 くもり止めコート(中央鏡)・防湿鏡(袖鏡) LED照明 6W, コンセント外付1コ・内部2コ

標準事項

- 止水栓は左側が給湯位置、右側が給水位置を示します。

特記事項

- 止水栓は別途手配
- 排水管VP・VU50管の立上寸法は、F.L.より、30mm~50mmの範囲内で立ち上げてください。
- 排水管VP・VU40管の立上寸法は、F.L.より、50mm~70mmの範囲内で立ち上げてください。
- 壁排水のときは、市販の排水アダプターをご使用ください。
- ミラーキャビネットはシリコンコーティングが出来ません。(シリコンが付きません。)

付属部材

- 排水プレート PR80X34 1個  
外径φ80,内径φ34 切込みなし(白)
- 排水アダプター WF-8 1個
- 水受け皿 BB-MT2 1個

物件名	ヒアラ/13モデル	図面	担当	検図	図番	1962-87
					日付	2013.05.28
部署	住器事業部 商品開発室	縮尺	株式会社 LIXIL			
		1/20				