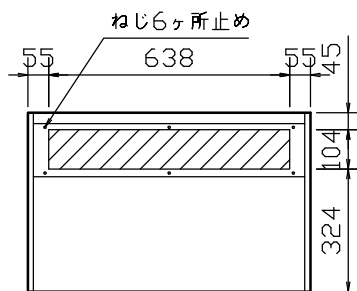
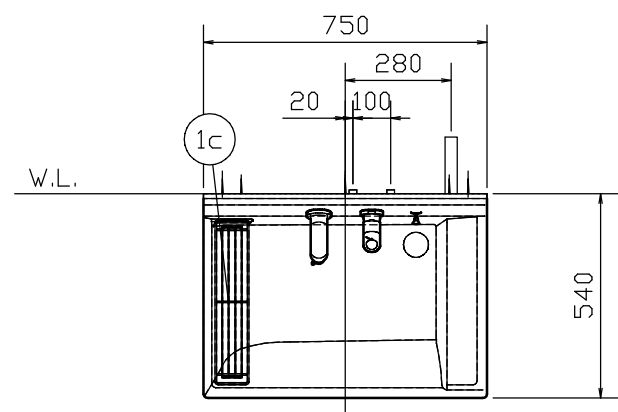
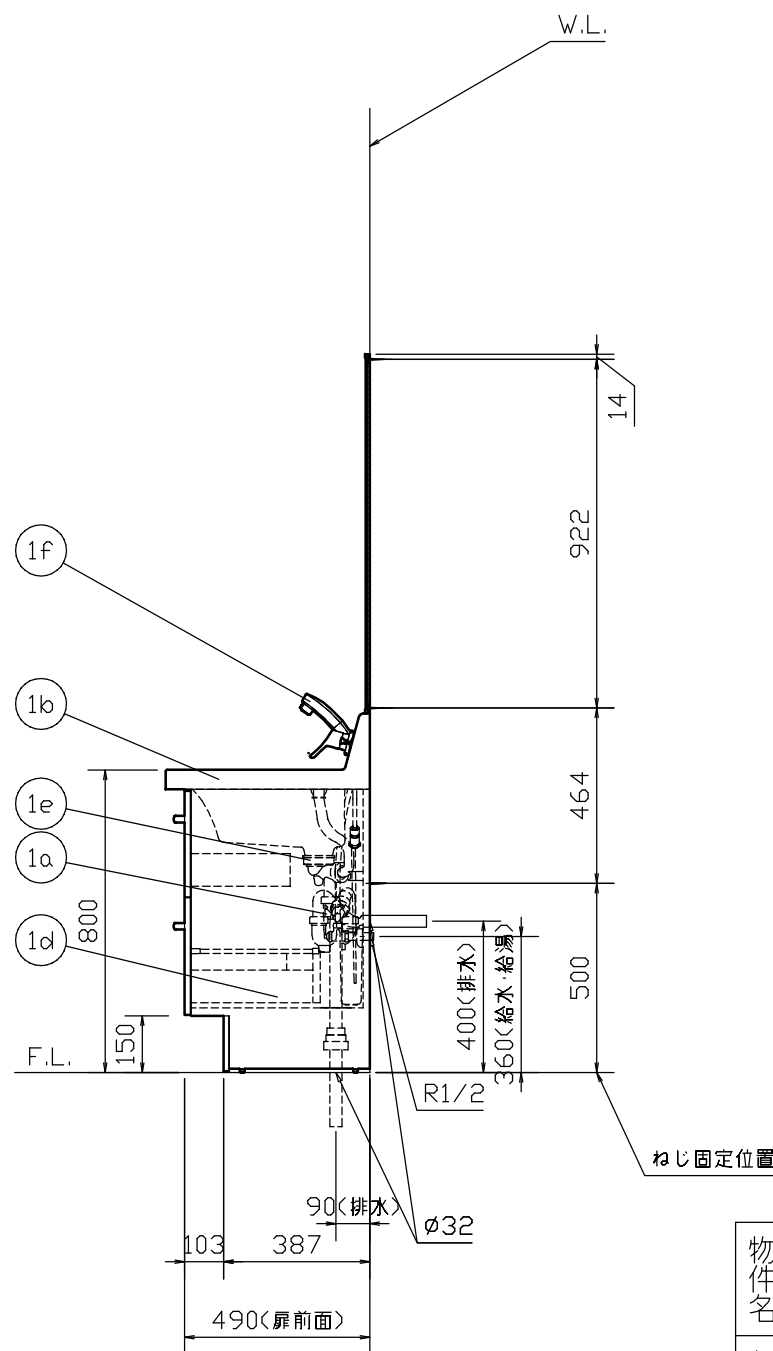
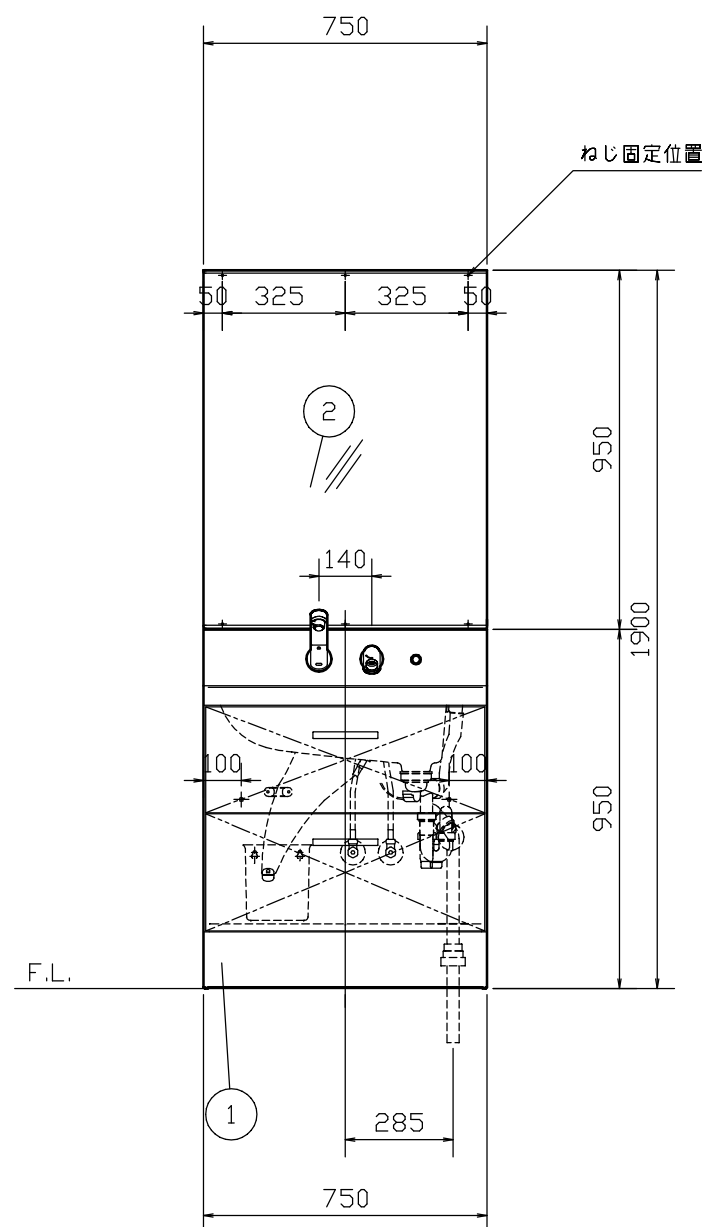


商品図



底板詳細図
斜線部 底板開口範囲
着脱底板 717×141×2.5t



No.	品名	品番	数量	備考
1	化粧台本体	ARIFH-755SY/色番未定	1	
1a	排水トラップ	LF-LCV4S-L	1	ホリロビィ, 壁排水・床排水兼用
1b	カウンター	ART1-750-DFN	1	人造大理石(ホリロビィ系樹脂)・実容量20.0L
1c	ユニットバット	BB-AR4	1	スリルス・チューブ付
1d	洗面器キャビネット	KARFH-750S	1	化粧パネラルボード
1e	排水器具	LF-GR5G-A	1	ホップアップ式・ヘアキャッチャー付
1f	シングルバシワー水栓	SF-71SY-MB4	1	ハンドシャワー・逆流防止弁付 銅合金・ニッケルクロムメッキ(エコハンドル)
2	ミラーキャビネット	MAR-751NX	1	防湿鏡・上下アルミジョイナー

標準事項

- ・止水栓は左側が給湯位置、右側が給水位置を示します。

特記事項

- ・止水栓は別途手配
- ・排水管VP・VU50管の立上寸法は、F.L.より、30mm~50mmの範囲内で立ち上げてください。
- ・排水管VP・VU40管の立上寸法は、F.L.より、50mm~70mmの範囲内で立ち上げてください。
- ・壁排水のときは、市販の排水アダプターをご使用ください。

付属部材

- ・排水プレート PR80X34 1個
外径φ80,内径φ34 切込みなし(白)
- ・排水アダプター WF-8 1個
- ・水受け皿 BB-MT2 1個

物件名	ヒアラ/13モデル	図面	担当	検図	図番	1962-53
					日付	2013.04.23
部署	住器事業部 商品開発室	縮尺	株式会社 LIXIL			
		1/20				